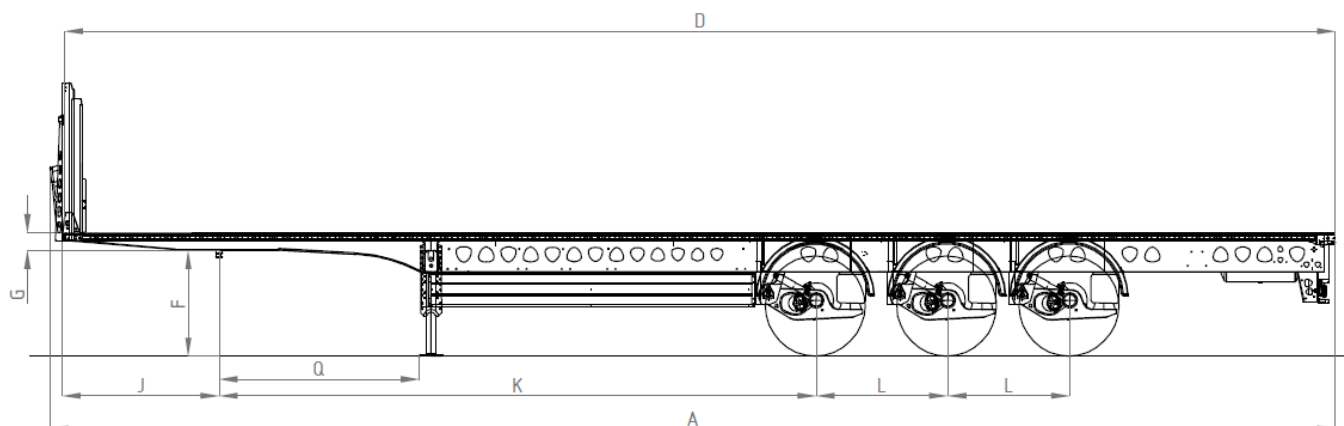


SAPL 27 LTNP

Sattelanhängen Plateau in Stahlleichtbauweise,
verstärkte Ausführung



Technische Daten (Grundausrüstung)

	Eigengewicht	4.312	kg
	Sattellast / technisch möglich	15.000 / 17.000	kg
	Aggregatlast / technisch möglich	24.000 / 27.000	kg
	Gesamtgewicht / technisch möglich	39.000 / 44.000	kg
	Theoretische Nutzlast / technisch möglich	34.018 / 39.018	kg
A	Gesamtlänge	13.850	mm
	Fahrzeugbreite	2.550	mm
	Gesamthöhe unbeladen	2.880	mm
	Länge Ladefläche	13.620	mm
	Breite Ladefläche	2.490	mm
F	Höhe Sattelkupplung (Achtung: Gesamthöhe beachten!)	1.130	mm
	Rahmenhalshöhe (Bauhöhe über Sattelkupplung)	190	mm
J	vorderer Überhang / vorderer Überhangradius	1.680 / 2.040	mm
K	Radstand	6.390	mm
L	Achsabstand	1.410 / 1.310	mm
	Höhe Stirnwand	1.600	mm
	Bereifung	385/65 R 22,5	6-fach
	Federspur / Radspur	1.300 / 2.040	mm
	Stellplätze Europaletten	34	Stk.
	Ladehöhe hinten unbeladen (Fahrzeug steht waagrecht)	1.340	mm

Technische Beschreibung SAPL 27 LTNP (Grundausrüstung):

- ☑ Rahmenschweißkonstruktion aus Feinkornstahl S700, Querträgerabstand (Z-Profile) ca. 375 mm, Querträger 3mm
- ☑ Mechanische Stützwinden 2 x 12 to
- ☑ SAF-Achsaggregate mit Scheibenbremsen 370 mm; Luftfederung mit Hub-/Senkeinrichtung, Betätigungsventil hinten links
- ☑ Bereifung 6-fach, Goodyear, Dimension 385/65 R22.5, auf Stahlfelgen
- ☑ EG-Bremsanlage Typ Knorr, mit Roll Stability Programm (RSP), EBS-Anlage 2S/2M, Federspeicher-Feststellbremse mit Doppellöseventil, Alu-Druckluftbehälter, Diagnosemöglichkeit über EBS-Steckdose ISO 7638
- ☑ 24-Volt-Lichtanlage Typ Hella, 2 x 7-polige und 1 x 15 polige Steckdose nach DIN ISO 3731/12098, 2 Multifunktionsrückleuchten (inkl. Nebelschlussleuchte und Rückfahrscheinwerfer), 2 Umrissleuchten mit Gummiaermen (LED), 2 Begrenzungsleuchten (LED) auf der Stirnwand, 4 Paar Seitenmarkierungsleuchten (LED)
- ☑ Stabiler ecotrail-hybridfloor-Siebdruckboden, unterseitiges GFK-Gewebe als Verstärkung und Schutz vor Feuchtigkeit, Bodenplatten am Außenrahmen dicht verfugt, zulässige Staplerachslast 5.460 kg gem. DIN EN 283
- ☑ Glatte Stirnwand mit hochfester Sandwichplatte, zusätzliche vertikale und horizontale Verstärkungsprofile, Stirnwandungen und Verstärkungsprofile aus Feinkornstahl S700, Stirnwandplatte mit Stirnwandungen vernietet, in Stirnwandplatte unten integrierter Rammschutz mit 200 mm Höhe, Stirnwand mit Fahrgestell verschraubt
- ☑ Heckportal mit Fahrgestell verschraubt, Gummipuffer links/rechts
- ☑ 18 Paar Zurringe bündig im Außenrahmen integriert, geprüft nach DIN EN 12640 für Zugbelastungen bis 2.500 daN
- ☑ Multifunktionaler Lochaußenrahmen, über die gesamte Außenrahmenlänge pro Seite im Abstand von 187 mm jeweils 68 Einhakmöglichkeiten, Zurrpunkte geprüft nach DIN EN 12640 für Zugbelastungen bis 2.000 daN, weitere Bohrungen vorhanden für Befestigungsmöglichkeiten von Ladungssicherungssystemen und sonstigen Applikationen
- ☑ Praxisgerechte Ausstattung mit Halbrund-Kotflügel mit integriertem Spritzschutz nach 91/226/EWG
- ☑ 1 Stück Unterlegkeil mit Halterung
- ☑ Ausziehbare Heckaufstiegsleiter
- ☑ 2 Stück ECE 70 Reflexionstafeln auf den Hecktüren
- ☑ Unterfahrschutz gem. 70/221/EWG und seitliche Schutzeinrichtung gem. 89/297/EWG, jeweils aus Alu-Profil
- ☑ Lackierung: Lackierung Chassis und Stützwinden, Stirnwandplatte (nur Außenseite) und Stirnwandrahmen in einem RAL-Farbtönen nach Kundenwunsch (keine Metallic- oder Brilliant-Farbtöne), Anschlussstafel an der Stirnwand, seitliche Schutzeinrichtung inkl. Halter und Querverstrebung der Stützwinden RAL 9005 Schwarz seidenmatt beschichtet; Schieberungen KTL-Schwarz beschichtet; Unterfahrschutz und Zwischenblech in Alu eloxiert. Profile und unzugängliche Stellen zusätzlich mit Hohlraumwachs konserviert.