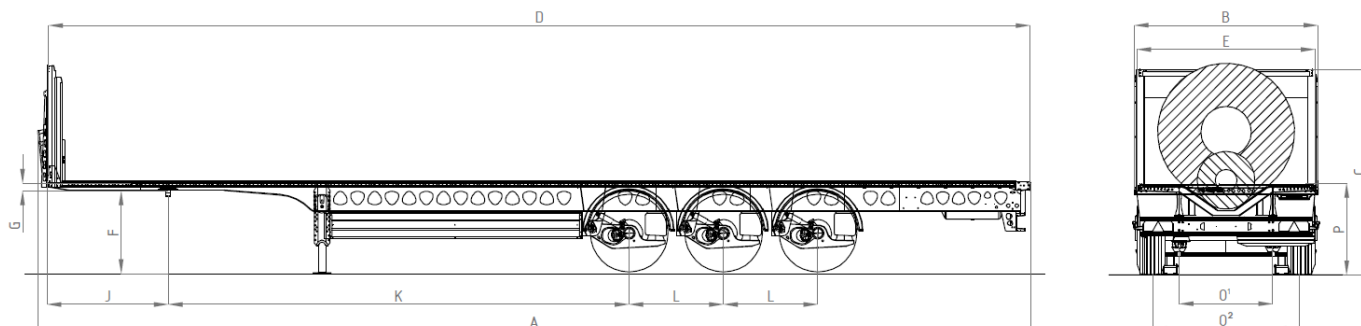


SAPL 24 LTCNP

Sattelanhänger Plateau in Stahlleichtbauweise
mit Coil-Mulde



Technische Daten (Grundausführung)

| | | | |
|----------|--|----------------|-----------|
| | Eigengewicht | 4.655 | kg |
| | Sattellast / technisch möglich | 11.000/ 12.000 | kg |
| | Aggregatlast / technisch möglich | 24.000/27.000 | kg |
| | Gesamtgewicht / technisch möglich | 35.000/39.000 | kg |
| | Theoretische Nutzlast / technisch möglich | 30.345/34.345 | kg |
| A | Gesamtlänge | 13.850 | mm |
| B | Fahrzeugbreite | 2.550 | mm |
| C | Gesamthöhe unbeladen | 2.880 | mm |
| D | Länge Ladefläche | 13.620 | mm |
| E | Breite Ladefläche | 2.490 | mm |
| F | Höhe Sattelkupplung (Achtung: Gesamthöhe beachten!) | 1.150 | mm |
| G | Rahmenhalshöhe (Bauhöhe über Sattelkupplung) | 130 | mm |
| J | vorderer Überhang / vorderer Überhangradius | 1.680 /2.040 | mm |
| K | Radstand | 6.390 | mm |
| L | Achsabstand | 1.310 | mm |
| | Stirnwandhöhe | 1.600 | mm |
| | Bereifung | 385/65 R22,5 | 6-fach |
| | Federspur / Radspur | 1.300 / 2.040 | mm |
| | Stellplätze Europaletten | 34 | Stk. |
| | Ladehöhe hinten unbeladen (Fahrzeug steht waagrecht) | 1.280 | mm |
| | Coilmulde, Länge | 8.220 | mm |
| O | Coildurchmesser min. / max | 800 / 2.100 | mm |

Technische Beschreibung SAPL 24 LTCNP (Grundausstattung):

- Rahmenschweißkonstruktion aus Feinkornstahl S700, Querträgerabstand (Z-Profile) ca. 375 mm
- Mechanische Stützwinden 2 x 12 to
- SAF-Achsaggregate mit Scheibenbremsen 370 mm; Luftfederung mit Hub-/Senkeinrichtung, Betätigungsventil hinten links
- Bereifung 6-fach, Goodyear, Dimension 385/65 R22.5, auf Stahlfelgen
- EG-Bremsanlage Typ Knorr, mit Roll Stability Programm (RSP), EBS-Anlage 2S/2M, Federspeicher-Feststellbremse mit Doppellöseventil, Alu-Druckluftbehälter, Diagnosemöglichkeit über EBS-Steckdose ISO 7638
- 24-Volt-Lichtanlage Typ Hella, 2 x 7-polige und 1 x 15-polige Steckdosen nach DIN ISO 3731/12098, 2 Multifunktionsrückleuchten (inkl. Nebelschlussleuchte und Rückfahrcheinwerfer), 2 Umrissleuchten mit Gummiarmlen (LED), 2 Begrenzungsleuchten (LED) auf der Stirnwand, 4 Paar Seitenmarkierungsleuchten (LED)
- Stabiler ecotrail-hybridfloor-Siebdruckboden, unterseitiges GFK-Gewebe als Verstärkung und Schutz vor Feuchtigkeit, Bodenplatten am Außenrahmen dicht verfugt, zulässige Staplerachslast 7.000 kg gem. DIN EN 283
- Glatte Stirnwand mit hochfester Sandwichplatte, zusätzliche vertikale und horizontale Verstärkungsprofile, Stirnwandungen und Verstärkungsprofile aus Feinkornstahl S700, Stirnwandplatte mit Stirnwandungen vernietet, in Stirnwandplatte unten integrierter Rammschutz mit 200 mm Höhe, Stirnwand mit Fahrgestell verschraubt
- Heckportal mit Fahrgestell verschraubt, Portalrungen mittels Abdeckhaube abgedeckt, Gummipuffer links/rechts
- 3 Paar Rungenaufnahmen am Außenrahmen
- 18 Paar Zurringe bündig im Außenrahmen integriert, geprüft nach DIN EN 12640 für Zugbelastungen bis 2.500 daN; 2 Paar im Boden eingelassene Schwerlastzurringe für Zugbelastungen von je bis zu 6.000 daN
- Multifunktionaler Lochaußenrahmen, über die gesamte Außenrahmenlänge pro Seite im Abstand von 187 mm jeweils 68 Einhakmöglichkeiten, Zurrpunkte geprüft nach DIN EN 12640 für Zugbelastungen bis 2.000 daN, weitere Bohrungen vorhanden für Befestigungsmöglichkeiten von Ladungssicherungssystemen und sonstigen Applikationen
- Praxisgerechte Ausstattung mit Halbrund-Kotflügel mit integriertem Spritzschutz nach 91/226/EWG
- 1 Stück Unterlegkeil mit Halterung
- Ausziehbare Heckaufstiegsleiter
- 2 Stück ECE 70 Reflexionstafeln am Zwischenblech montiert
- Unterfahrschutz gem. 70/221/EWG und seitliche Schutzeinrichtung gem. 89/297/EWG, jeweils aus Alu-Profil
- Coilmulde, Länge 8.220mm, für Coildurchmesser von 800 – 2.100 mm, 3 Paar Coilrungentaschen
- Coilwannenabdeckungen 1.300 x 510 mm aus ecotrail-hybridfloor-Siebdruckplatten, oberseitiges GFK verstärktes Laminat mit wasserresistenter Anti-Rutsch-Beschichtung, mit Stahlträgern auf der Unterseite
- 4 Stück Alu-Coilrungen 80 x 80 x 5 mm, Länge 1.500 mm
- Lackierung: Lackierung Chassis und Stützwinden, Stirnwandplatte (nur Außenseite) und Stirnwandrahmen in einem RAL-Farbtönen nach Kundenwunsch (keine Metallic- oder Brilliant-Farbtöne), Anschlussstafel an der Stirnwand, seitliche Schutzeinrichtung inkl. Halter und Querverstrebung der Stützwinden RAL 9005 Schwarz seidenmatt beschichtet; Unterfahrschutz und Zwischenblech in Alu eloxiert. Profile und unzugängliche Stellen zusätzlich mit Hohlraumwachs konserviert.