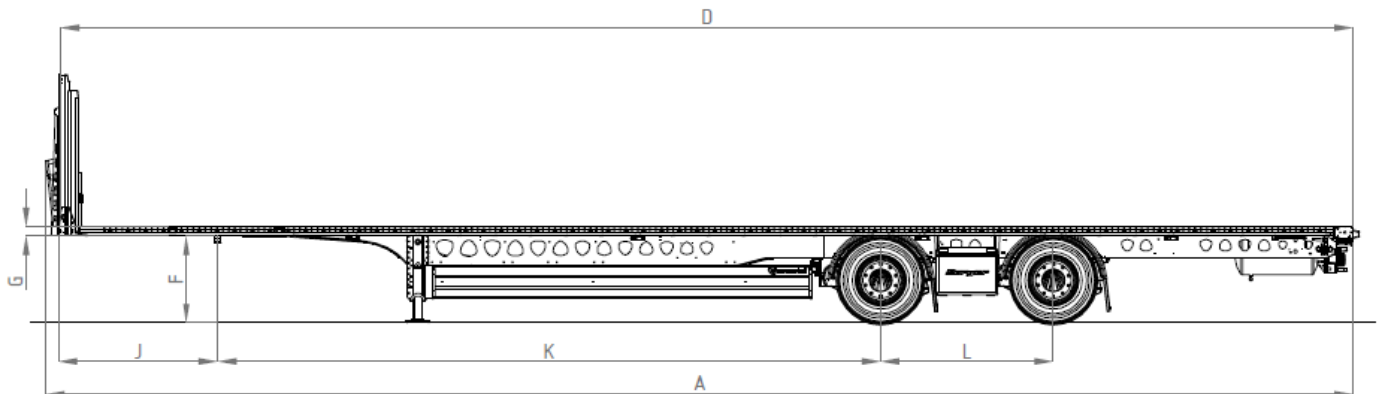


SAPL 20 LTMnP

2-Achs Sattelanhängen Plateau
in Stahlleichtbauweise mit Schiebepanenaufbau



Technische Daten (Grundaufbau)

	Eigengewicht	3.865	kg
	Sattellast / technisch möglich	11.000 / 12.000	kg
	Aggregatlast / technisch möglich	20.000	kg
	Gesamtgewicht / technisch möglich	31.000 / 32.000	kg
	Theoretische Nutzlast / technisch möglich	27.135 / 28.135	kg
A	Gesamtlänge	13.850	mm
	Fahrzeugbreite	2.550	mm
	Gesamthöhe unbeladen	2.650	mm
D	Länge Ladefläche	13.620	mm
	Breite Ladefläche	2.490	mm
F	Höhe Sattelkupplung (Achtung: Gesamthöhe beachten!)	920	mm
G	Rahmenhalshöhe (Bauhöhe über Sattelkupplung)	90	mm
J	vorderer Überhang / vorderer Überhangradius	1.680 / 2.040	mm
K	Radstand	6.990	mm
L	Achsabstand	1.820	mm
	Höhe Stirnwand	1.600	mm
	Bereifung	435/50 R19,5	4-fach
	Federspur / Radspur	1.300 / 2.040	mm
	Stellplätze Europaletten	34	Stk.
	Ladehöhe hinten unbeladen (Fahrzeug steht waagrecht)	1.010	mm

SAPL 20 LTMnP

2-Achs Sattelanhänger Plateau
in Stahlleichtbauweise mit Schiebepanenaufbau



Technische Beschreibung (Grundaufführung)

- Rahmenschweißkonstruktion aus Feinkornstahl S700, Querträgerabstand (Z-Profile) ca. 375 mm
- Mechanische Stützwinden 2 x 12 to mit Schubausgleich
- 2x SAF-Achsaggregate mit Scheibenbremsen 370 mm, 10t Ausführung, Luftfederung mit Hub-/Senkeinrichtung, Betätigungsventil hinten links
- Bereifung 4-fach, Goodyear Fuelmax T HL M+S 435/50 R19,5 164J , auf Stahlfelgen 5t Ausführung
- EG-Bremsanlage Typ Knorr, mit Roll Stability Programm (RSP), EBS-Anlage 2S/2M, Federspeicher-Feststellbremse mit Doppellöseventil, Alu-Druckluftbehälter, Diagnosemöglichkeit über EBS-Steckdose ISO 7638
- 24-Volt-Lichtanlage Typ Hella, 2 x 7-polige und 1x 15-polige Steckdosen nach DIN ISO 7638/3731, 2 Multifunktionsrückleuchten (inkl. Nebelschlussleuchte und Rückfahrscheinwerfer), 2 Umrissleuchten mit Gummiaranen (LED), 2 Begrenzungsleuchten (LED) auf der Stirnwand, 4 Paar Seitenmarkierungsleuchten (LED)
- Stabiler ecotrail-hybridfloor-Siebdruckboden, unterseitiges GFK-Gewebe als Verstärkung und Schutz vor Feuchtigkeit, Bodenplatten am Außenrahmen dicht verfugt, zulässige Staplerachslast 7.000 kg gem. DIN EN 283
- Glatte Stirnwand mit hochfester Sandwichplatte, zusätzliche vertikale und horizontale Verstärkungsprofile, Stirnwanddrungen und Verstärkungsprofile aus Feinkornstahl S700, Stirnwandplatte mit Stirnwanddrungen vernietet, in Stirnwandplatte unten integrierter Rammschutz mit 200 mm Höhe, Stirnwand mit Fahrgestell verschraubt.
- Heckportal mit Fahrgestell verschraubt, Gummipuffer links/rechts
- 18 Paar Zurringe bündig im Außenrahmen integriert, geprüft nach DIN EN 12640 für Zugbelastungen bis 2.500 daN
- Multifunktionaler Lochaußenrahmen, über die gesamte Außenrahmenlänge pro Seite im Abstand von 187 mm jeweils 68 Einhakmöglichkeiten, Zurrpunkte geprüft nach DIN EN 12640 für Zugbelastungen bis 2.000 daN, weitere Bohrungen vorhanden für Befestigungsmöglichkeiten von Ladungssicherungssystemen und sonstigen Applikationen
- Praxisgerechte Ausstattung mit Halbrund-Kotflügel mit integriertem Spritzschutz nach 91/226/EWG
- 1 Stück Unterlegkeil mit Halterung
- Ausziehbare Heckaufstiegsleiter
- 2 Stück ECE 70 Reflexionstafeln auf den Hecktüren
- Unterfahrschutz und seitliche Schutzeinrichtung gem. Vorschrift
- 2 Stk. Werkzeugkästen zwischen den Achsen montiert
- Lackierung: Lackierung Chassis und Stützwinden, Stirnwandplatte (Außenseite) und Stirnwandrahmen in einem gemeinsamen RAL-Farbtönen nach Kundenwunsch (keine Metallic- oder Brilliant-Farbtöne), Anschlussstafel an der Stirnwand, seitliche Schutzeinrichtung inkl. Halter und Querverstrebung der Stützwinden RAL 9005 Schwarz seidenmatt beschichtet; Unterfahrschutz und Zwischenblech in Alu eloxiert. Profile und unzugängliche Stellen zusätzlich mit Hohlraumwachs konserviert.